

UNIVERSALZYLINDER YH-200/150 ARTIKEL N11200059

Universal-Zylinder YH-200/150

Artikelnummer N11200059

Doppeltwirkend mit hydraulischem Kolbenrückzug,

Universal-Zylinder mit sehr hoher Lebensdauer und schnellem hydraulischem Rückhub mit hoher Rückzugskraft. Der äußerst robuste Aufbau aus hervorragenden Grundmaterialien und die lange Kolbenführung machen diese Zylinderbaureihe ideal für härteste Einsatzbedingungen.

Typische Anwendungsbereiche der doppeltwirkenden Universal-Zylinder sind der Pressen- und Vorrichtungsbau, Schwermontagen und Groß-Reparaturen, schwerer Stahl-, Schiff- und Brückenbau, Off-Shore sowie alle industriellen Einsätze die hohe Druck- und Zugkräfte erfordern.

Ausstattung und Verarbeitung

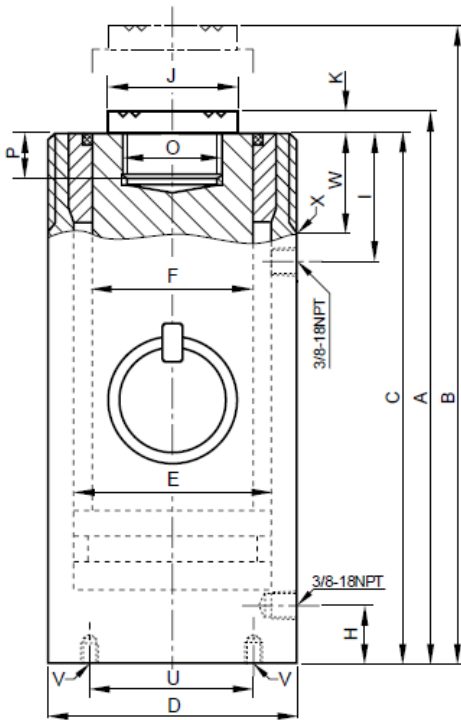
- Betriebsdruck max. 700 bar.
- Doppeltwirkend mit hydraulischem Kolbenrückzug.
- Doppelte Bronzeführung der Kolbenstange, welche bei Seitenbelastung optimale Gleiteigenschaften zwischen Kolben und Gehäuse bildet.
- Mit auswechselbarem, gehärteten Druckstück.
- Mit Schmutzabstreifer
- Durch lange Kolbenführungen besonders seitenlastverträglich
- Gehäuse und Kolben aus massivem Chrom-Molybdänstahl gefertigt und vergütet.
- mit hartverchromter Kolbenstange für optimalen Schutz gegen mechanische Beschädigung und Korrosion
- Mit Befestigungsgewinde M250x4 (Außengewinde) am Gehäusekopf, mit Gewindeschutzring
- Mit 4 Befestigungsgewinden M16 (Innengewinde) im Gehäuseboden
- Mit Befestigungsgewinde M90x3 (Innengewinde) am Kolbenstangenende
- Vollbelastbarer Stoppring als Kolben-Endanschlag.
- Ölanschlussgewinde 3/8"-NPT
- Einschließlich je 2 Kupplungsmuffen CFY-1 und Staubkappen CDF-9

TECHNISCHE DATEN:

Betriebsdruck max.	700 bar
Druckkraft max. (700bar)	2.000 kN
Druckkraft max. (700bar)	200 t
Zugkraft max. (700bar)	900 kN
Zugkraft max. (700bar)	90 t
Hub	150 mm
Bauhöhe, min. (eingefahren)	410 mm
Bauhöhe, max. (ausgefahren)	560 mm
Ölvolumen max.	4.253 cm ³
Wirksame Kolbenfläche Druck	286 cm ²
Wirksame Kolbenfläche Zug	128,7 mm
Aussen-Ø	250 mm
Gewicht	136 kg
EAN	4025092150613
Zolltarifnummer	84122180
Rabattgruppe	F2



UNIVERSALZYLINDER YH-200/150 ARTIKEL N11200059



ABMESSUNGEN:

	YH-200/150
A	410 mm
B	560 mm
C	391 mm
D	250 mm
E	190 mm
F	140 mm
H	80 mm
I	105 mm
J	127 mm
K	19 mm
O	M90x3 mm
P	55 mm
S	30 mm
U	160 mm
V	4 x M16 mm
W	80 mm
X	M250x4 mm